

Jedinice za vakuumsko pakiranje Vakuumska pakirka 20m³/h stolni model

STAVKA #: _____

MODEL #: _____

NAZIV #: _____

SIS #: _____

AIA #: _____



602181 (EVP20T)

Vakuumska pakirka 20 m³/h,
brtvena letvica 410 mm,
stolna, zaslon na dodir/
touch

Kratke specifikacije

Br. stavke: _____

Stolni model s kontrolnim panelom sa zaslonom na dodir veličine 5 " jednostavnim za upotrebu. 4 prethodno postavljene „Gourmet“ ciklusa (prah i začini, marinada u vrećici, marinada u posudi, umaci). 3 prethodno postavljena „Gasplus“ ciklusa s ubrizgavanjem inertnog plina (za osjetljive namirnice). 4 vakuumska ciklusa za staklenke. 2 prethodno postavljena ciklusa za očuvanje hrane i pripremu tehnikom sous vide. 1 prilagodljivi program odzračivanja na osam faza vakuumiranja i osam faza pauziranja („Degas“). 10 prilagodljivih korisničkih programa (vakuumiranje, ekstra vakuumiranje, vrijeme zatvaranja, postotak plina). Polagano vraćanje zraka „Softair“ na kraju ciklusa, nježniji za namirnice (bez gubljenja oblika). Visokoprecizni senzor apsolutnog vakuuma za kontrolu razine vakuuma koji ne zahtijeva kalibraciju. Izrađen od nehrđajućeg čelika 304 AISI s prozirnim kupolastim poklopcem od PMMA pleksiglasa. Komora za vakuumiranje sa zaobljenim kutovima za lako čišćenje. Moguće vanjsko vakuumiranje u vrećicama ili posudama. Zaslon prikazuje poruku upozorenja ako se otkrije kvar (npr. potreban ciklus čišćenja ulja). Uključene 3 PE ploče za punjenje. Brtvena letvica dužine 410 mm. 5 jezika zaslona: EN, FR, IT, DE, ES. Jednostavan pristup radi popravka kroz zglobni otvor na kućištu. Dostupan je dodatni pisač naljepnica s Bluetoothom radi usklađenosti s normama HACCP.

Glavne značajke

- Stolna vakuumska pakirka s podmazanom vakuumskom pumpom.
- Nadzor razine vakuumiranja zahvaljujući visokopreciznom senzoru apsolutnog vakuuma koji ne zahtijeva kalibraciju.
- Komora za vakuumiranje izrađena od hidroformiranoga nehrđajućeg čelika ravnomjerne debljine sa zaobljenim kutovima za lako čišćenje.
- Čvrsti, prozirni poklopac od PMMA-a (pleksiglas) sa zaobljenim rubovima, otvara se automatski po završetku ciklusa.
- Sučelje je jednostavno za korištenje zahvaljujući kontrolnom panelu sa zaslonom na dodir od 5" od kaljenog stakla, otporan na tekućine, vlagu, prijavštinu i prašinu.
- 5 jezika zaslona: EN, FR, IT, DE, ES.
- 10 prilagodljivih programa (vakuumiranje, ekstra vakuumiranje, vrijeme zatvaranja, postotak plina).
- 4 prethodno postavljena (Gourmet) ciklusa za obradu hrane.
- 3 prethodno postavljena ciklusa (Gasplus) s ubrizgavanjem inertnog plina (za osjetljive/ mekane namirnice).
- 4 ciklusa vakuumiranja za staklenke/spremnike.
- 2 prethodno postavljena ciklusa za očuvanje hrane i pripremu tehnikom sous vide.
- 1 prilagodljivi program odzračivanja na osam faza vakuumiranja i osam faza pauziranja (Degas).
- Polagano vraćanje zraka Softair na kraju ciklusa, nježniji za namirnice (bez gubljenja oblika).
- Prilagodljivo vrijeme zatvaranja 0,1 do 6 sekundi.
- Poseban ciklus čišćenja ulja pumpe (H2Out).
- Automatsko upozorenje ako je potrebno hlađenje namirnica (vruće), u slučaju pogreške u procesu pakiranja, nedostatka plina, potrebne zamjene ulja.
- Unaprijed prilagođen za vanjsko vakuumsko pakiranje u spremnike povezivanjem posebne cijevi na mlaznicu za izvlačenje zraka (dostupno kao rezervni dio).
- Uključene 3 PE ploče za punjenje.
- Brtvena letvica 410 mm, jednostavno uklanjanje radi čišćenja.
- Uređaj je pripremljen za spajanje na sustav inertnog plina.

Konstrukcija

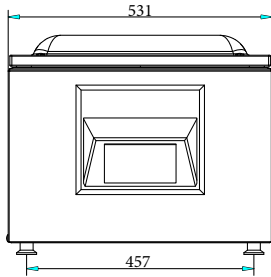
- U potpunosti izrađen od 304 AISI nehrđajućeg čelika.
- Jednostavan pristup radi popravka kroz zglobni otvor na kućištu.

ODOBRENJE: _____

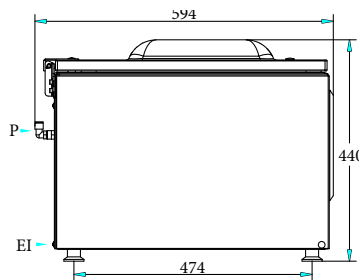
Opcijska dodatna oprema

- Nagnuta polica za usisavanje tekućina, 400 mm (za modele s 410 mm brtvenom letvicom ili više njih) PNC 650241
- Kolica od nehrđajućega čelika 570x630x700 mm (H) PNC 650242
- Pisač naljepnica, Bluetooth, za naljepnice 50x60 mm sa zaslonom na engleskom i talijanskom. Mora se koristiti uz raspoloživu aplikaciju APP. PNC 650243

Prednja/e

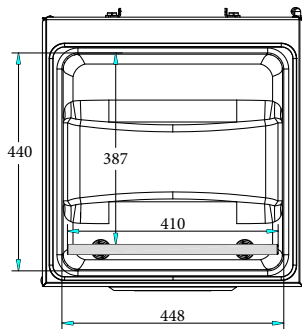


Bočna/o

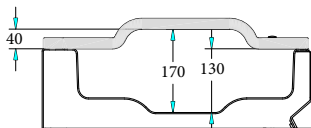


EI = Električni priključak

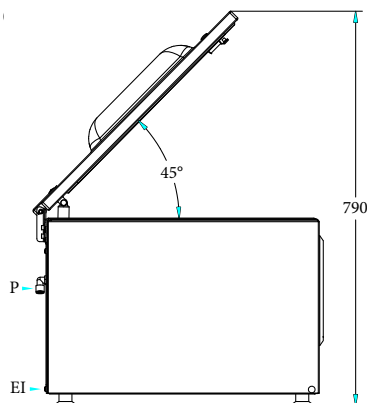
Gornja/e



Other



Perspective



Električki

Napon napajanja: 220-240 V/1N ph/50-60 Hz
Ukupna snaga: 0.9 kW

Ključne informacije:

Broj ploča za punjenje: 3
Plinske dizne: 2
Vanjske dimenzije, širina: 531 mm
Vanjske dimenzije, dubina: 594 mm
Vanjske dimenzije, visina: 440 mm
Neto težina (kg): 62
Kapacitet korita: 25.2 lt
Pumpa: 20 m³/h
Pozicija grijanog spoja: Prednje
Duljina grijanog spoja: 410 mm
Maksimalne dimenzije komore (komora+ poklopac): 440 x 448 x 170 mm
Uporabljive dimenzije komore: 387 x 448 x 130 mm